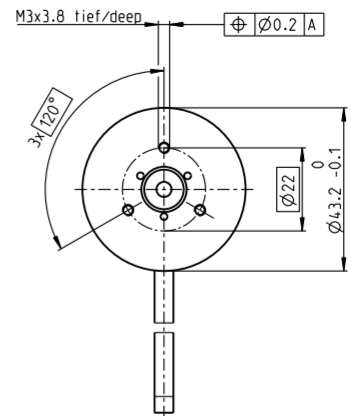
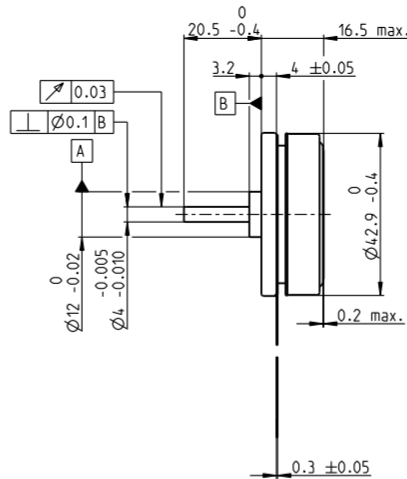
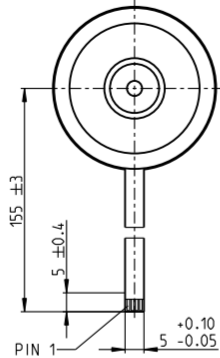
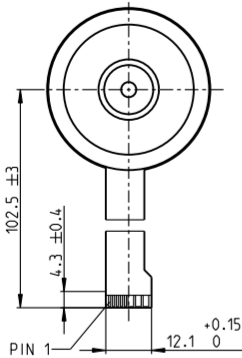


# EC 45 flat $\varnothing 42.9$ mm, 无刷, 30 w

EC flat

**A 带霍尔传感器**  
 选项 配有导线和连接器:  
 (尺寸图可选)  
 电机长度 +1.3 mm,  
 环境温度 -20...+100°C  
 导线长度 500 mm  $\pm$  10 mm

**B 无传感器**



M 1:2

- 库存零件系列
- 标准系列
- 特殊系列 (按客户要求)

产品编号	200142	339281	339282	368555	368556	368557	200189	339283	339284
A 带霍尔传感器									
选项 配有导线和连接器									
B 无传感器									

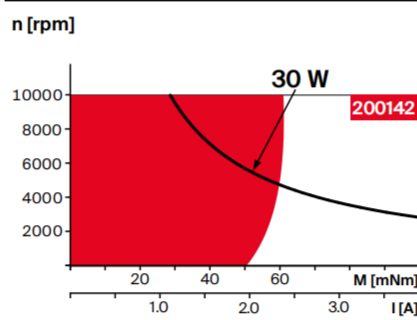
## 电机参数

额定电压下的数据		12	12	24	24	36	36
1 额定电压	V	12	12	24	24	36	36
2 空载转速	rpm	4370	4350	4360	4380	4750	4760
3 空载电流	mA	163	163	81.4	73	61.6	55.3
4 额定转速	rpm	2940	2800	2940	2900	3290	3270
5 额定转矩 (最大连续转矩)	mNm	55	54.7	54.8	55.2	66	66.6
6 额定电流 (最大持续电流)	A	2.02	2.02	1.01	1.01	0.847	0.849
7 堵转转矩	mNm	255	219	253	243	380	369
8 堵转电流	A	10	8.58	4.97	4.77	5.38	5.22
9 最大效率	%	76	75	76	77	80	81
电机常数							
10 相间电阻	$\Omega$	1.2	1.4	4.83	5.03	6.69	6.89
11 相间电感	mH	0.56	0.56	2.24	2.24	4.29	4.29
12 转矩常数	mNm/A	25.5	25.5	51	51	70.6	70.6
13 转速常数	rpm/V	374	374	187	187	135	135
14 转速/转矩梯度	rpm/mNm	17.6	20.5	17.7	18.5	12.8	13.2
15 机械时间常数	ms	171	19.9	17.2	17.9	12.4	12.8
16 转子惯量	gcm <sup>2</sup>	92.5	92.5	92.5	92.5	92.5	92.5

## 特性参数

- 热参数**
- 17 机壳-环境热阻 6.69 K/W
  - 18 绕组-机壳热阻 3.92 K/W
  - 19 绕组热时间常数 11.4 s
  - 20 电机热时间常数 295 s
  - 21 环境温度 -40...+100°C
  - 22 最高绕组温度 +125°C
- 机械参数 (预紧滚珠轴承)**
- 23 最高允许转速 10000 rpm
  - 24 轴向载荷下的轴向间隙 < 5.0 N 0 mm, > 5.0 N typ. 0.14 mm
  - 25 径向间隙 预紧
  - 26 最大轴向载荷 (动态) 4.8 N
  - 27 最大允许安装力 (静态) (静态、轴支撑) 53 N
  - 28 最大径向载荷, 距法兰 5 mm 处 18 N

## 运行范围



## 提示

- **连续运行**  
根据表中列出的热阻值 (第17和18项), 在环境温度为 25°C 时, 电机在此范围连续运转绕组将达到最高允许温度 = 电机发热极限状态。
- 短时运行范围**  
电机可以短时过载运行 (可重复)。
- **电机额定功率曲线**

## 其它参数

- 29 电机磁极对数 8
- 30 相数 3
- 31 电机质量 75 g

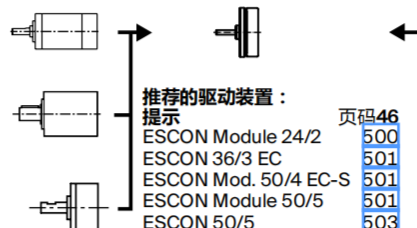
所列参数均为标称值。

连接	霍尔传感器	无传感器
引脚 1	V <sub>Hall</sub> 3.5...24 VDC	电机绕组 1
引脚 2	霍尔传感器 3*	电机绕组 2
引脚 3	霍尔传感器 1*	电机绕组 3
引脚 4	霍尔传感器 2*	人中性点
引脚 5	接地	
引脚 6	电机绕组 3	
引脚 7	电机绕组 2	
引脚 8	电机绕组 1	
*内部上拉电阻 (7...13 k $\Omega$ ) V <sub>Hall</sub>		
霍尔传感器电路图, 见 59 页		
<b>适配器</b>	零件号	零件号
见 529 页	220310	220300
<b>连接器</b>	零件号	零件号
TE	1-84953-1	84953-4
Molex	52207-1133	52207-0433

为霍尔传感器设计的引脚:  
 FPC, 11 极, 间距 1.0 mm, 顶端插入式  
<sup>1</sup>计算时不考虑磁饱和和效应 (页码: 71/78)

## maxon 模块化系统

- 行星齿轮箱**  
 $\varnothing 32$  mm  
 0.75 - 6.0 Nm  
[394/398 页](#)
- 行星齿轮箱**  
 $\varnothing 42$  mm  
 3.0 - 15.0 Nm  
[407 页](#)
- 正齿轮箱**  
 $\varnothing 45$  mm  
 0.5 - 2.0 Nm  
[409 页](#)



## 推荐的驱动装置:

- 提示**
- ESCON Module 24/2 [页码 500](#)
  - ESCON 36/3 EC [501](#)
  - ESCON Mod. 50/4 EC-S [501](#)
  - ESCON Module 50/5 [501](#)
  - ESCON 50/5 [503](#)
  - DEC Module 24/2 [505](#)
  - DEC Module 50/5 [505](#)
  - EPOS4 Micro 24/5 [509](#)
  - EPOS4 Mod./Comp. 24/15 [510](#)
  - EPOS4 Mod./Comp. 50/5 [510](#)
  - EPOS4 Comp. 24/5 3-axes [511](#)
  - EPOS4 50/5 [515](#)
  - EPOS4 Disk 60/8 [516](#)
  - EPOS: [516](#)

详情请见目录页码 46

配 A 型电机:  
 编码器 MILE  
 256 - 2048 CPT,  
 2 通道  
[页码 460](#)